


**HINWEISE****1.1 Einleitung**

Die vorliegende Bedienungsanleitung bildet einen festen Bestandteil des Gerätes und ist vollständig in Reichweite des Nutzers über die ganze Betriebszeit aufzubewahren.

Informationen, die für den Nutzer von Bedeutung sind, sind mit dem Zeichen 

1.2 Bestimmung

Das Ladegerät ist ausschließlich im Innenraum zu nutzen. Das Produkt dient zum Anschluss und zur Ladung von maximal 32 Geräten (wie Tablet oder Smartphone) durch den integrierten USB-Port Typ A (Universal Serial Bus) im Standard BC1.2 5V DC. Das Gerät ist nur wie in der Bedienungsanleitung beschrieben zu nutzen.



Das Gerät ist außerhalb der Reichweite des Netzwerks aufzubewahren.

1.3 Allgemeine Sicherheitsempfehlungen

Um die Sicherheit zu gewährleisten, soll man sich nach den allen unten angeführten Empfehlungen richten:

- Vor Inbetriebnahme ist die Bedienungsanleitung zu lesen.
- Das Ladegerät, der Kabel oder der Stecker dürfen nicht ins Wasser oder andere Flüssigkeiten eingetaucht werden.
- Bei der Beschädigung sind der Stromkabel oder der Stecker nicht zu nutzen.
- Bei der Beschädigung ist das Gerät nicht zu nutzen.
- Der Stromkabel ist nicht auf scharfen Kanten oder Schneiden zu nutzen.
- Der Stromkabel ist gegen die Wärme und Öle zu schützen.
- Das Ladegerät ist nicht an Orten zu stellen, die sich stark erwärmen oder besonnen sind.
- Die Vorder- oder Hinterseite des Ladegerätes ist nicht zuzudecken und soll sich im Abstand von mindestens 5 cm von einem anderen Gegenstand befinden.
- Der Stecker darf nicht mit nassen Händen von der Steckdose herausgezogen werden.
- Im Falle der Beschädigung des Gerätes ist es zur Reparatur bei dem Hersteller zu bringen.
- Das Gerät darf nicht eigenständig repariert werden.
- Das Ladegerät darf nicht modifiziert werden.



Das Gerät darf nicht umgebaut oder modifiziert werden. Im Falle der bestimmungswidrigen Verwendung oder des Anschlusses, der mit Empfehlungen der vorliegenden Bedienungsanleitung nicht übereinstimmend ist, kann das Produkt beschädigt werden. Unsachgemäße Verwendung kann Gefahr (Kurzschluss, Brand, Stromstoß o.ä.) verursachen, für die der Hersteller nicht haftet.



Die Anlage, an der das Ladegerät anzuschließen ist, soll vor Inbetriebnahme alle vorliegenden Kriterien erfüllen:

- Die Stromanlage ist mit Überstromschutz $\geq C 6A$ versehen.
- Die Stromanlage ist mit FL-Schutzschalter für Wechsel- oder Pulsierstrom Typ A versehen.
- Die Stromanlage ist mit Steckdose mit Schutzkontakt PE versehen.

**BESCHREIBUNG DES GERÄTS****2.1 Beschreibung des Verpackungsinhaltes**

In der Verpackung befinden sich:

- das Ladegerät LO32;
- der Stromkabel mit einer Länge von 3 m, versehen mit Steckdose UNI SCHUKO, Schutzkontakt PE und V-LOCK-Befestigung.
- 2 Stück Ersatz-Schmelzsicherungen 3,15A, Größe 5x20 mm,
- 2 Stück Schrauben M5x8 DIN 912 mit Unterlagen DIN 6798 $\varnothing 5,3$;
- 2 Stück Geflecht mit einer Länge von 150 mm zur Erdung der Tür, des Schrankes oder Wagens;
- 4 Stück Schafschrauben M4x12 DIN 7500 zur Montage der Steckdose Schuko@;
- die Bedienungsanleitung;
- allgemeine Garantiebedingungen, Datenschutzbestimmungen, das Reklamationsformular.



Die Verpackung des Gerätes wurde aus dem umweltfreundlichen Stoff hergestellt und ist zum Recycling geeignet. Der Verpackungstoff ist an entsprechenden Punkten der selektiven Abfallsammlung zu bringen.



In der Verpackung befinden sich kleine Elemente, deshalb besteht es die Gefahr der Erstickung oder Erdrosslung. Die Verpackung soll nicht unbeaufsichtigt gelassen und vor Kindern geschützt werden.

2.2 Beschreibung des Typenschildes

Das Typenschild enthält technische Daten, Seriennummer und die Modellbezeichnung. Das Typenschild darf nicht entfernt werden.

2.3 Wiederverwertung

Gemäß der Richtlinie 2012/19/EU ist das Gerät nach Ende der Betriebszeit getrennt von anderen Abfällen wiederzuverwerten.

Das Gerät enthält keine lebensgefährlichen oder umweltschädlichen Substanzen, gemäß den EU-Richtlinien.



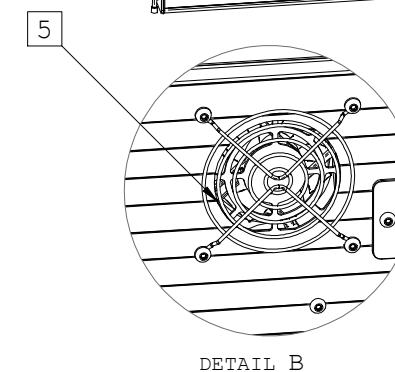
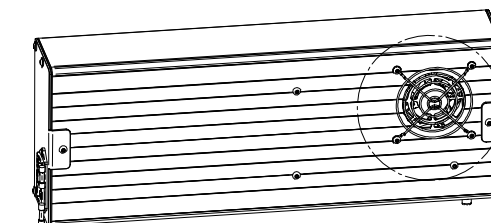
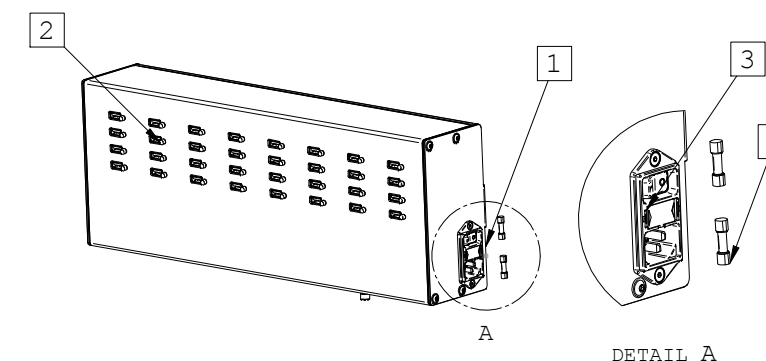
Die gebrauchten Elektrogeräte dürfen nicht mit Haushaltsabfällen gemischt werden. Gemäß den geltenden Vorschriften sind die gebrauchten Elektrogeräte an den Punkt selektiver Elektroabfallsammlung zwecks der Wiederverwertung zu bringen. Es verhindert die Umweltbelastung und ermöglicht die Wiederverwertung von Stoffen, die ein Bestandteil der alten Geräte sind.

2.4 Verantwortung des Herstellers

Der Hersteller trägt keine Haftung für Personen- und Sachschäden, die infolge:

- der bestimmungswidrigen Verwendung des Gerätes;
- der Nichtbeachtung oder Unkenntnis der Bedienungsanleitung;
- des Eingriffs in einen Teil des Gerätes;
- der Verwendung der unoriginellen Ersatzteile;
- der Nichtbeachtung der Sicherheitswarnungen; entstehen.

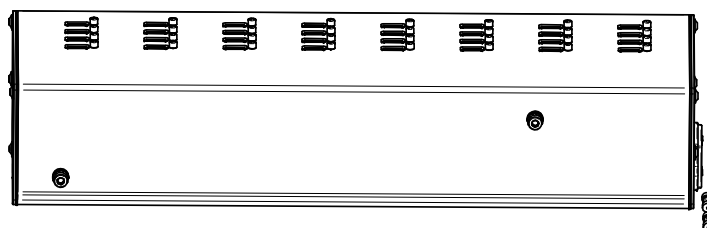
Ausführliche Garantiebedingungen sind in AGB Wimerton enthalten.

**GEBRAUCH****3.1 Beschreibung des Gerätes**



1. Das Leistungsmodul mit beleuchtetem Schalter, Steckdose C13, V-LOCK-System und Sicherungssockel.
2. Das Hauptgehäuse, versehen mit 32 USB-Anschlüssen samt Steuerdioden.
3. Doppelte Sicherungssockel für Schmelzsicherungen.
4. 2 Stück Schmelzsicherungen; Größe 5x20mm, Strom: 3,15A, Typ: schnell.
5. Lüftungsgitter zur Kühlung, **DARF NICHT ZUGEDECKT WERDEN!**

3.2 Befestigungspunkte und Erdung

ANSICHT VON UNTEN




Das Ladegerät hat zwei Befestigungspunkte und ist dauerhaft mit zwei Schrauben M5x8, die zusammen mit der Verpackung geliefert werden, am Boden zu befestigen. Der Anzugsmoment für Schrauben 2Nm.

 Das Ladegerät hat einen Erdungspunkt, der mit dem Zeichen versehen ist. Nach der Montage am Zielort vor Inbetriebnahme ist die Überprüfung der Durchgängigkeit des Schutzleitersystems durchzuführen. 

3.3 Technische Daten

Versorgung am Eingang	Leistungsbereich	230-240 VAC
	Frequenzbereich	50-60 Hz
	zulässige Höchstbelastung	3,15 A
Versorgung am Ausgang	Leistungsbereich USB (maks. +5%)	5 VDC
	zulässige Belastung 1x USB	1800 mA
	zulässige Leistung 1x USB	9 W
Arbeitsumgebung	Temperatur der Arbeitsumgebung	-5~+50 °C
	Luftfeuchtigkeit der Arbeitsumgebung	20~75 %RH
	Temperatur der Aufbewahrungsumgebung	-20~+70 °C
	Vibrationsniveau	10~500 Hz
Schutz	Überspannungsschutz	5,75~7,5 V
	Überlastschutz	105~135 %
	Temperaturschutz	90 °C
	Schutzgrad IP für USB-Steckdosen	IP20
	Schutzgrad IP für Gehäuse	IP20
Andere	Größe	430x85x160 mm

3.4 Erste Inbetriebnahme

 Die erste Inbetriebnahme soll ohne Anschluss der Geräte am Ladegerät durchgeführt werden, um zu überprüfen, ob das Ladegerät beim Transport nicht beschädigt wurde. Es ist zu überprüfen, ob störende Symptome (Rauch, Funken, Brummen o.ä.) nicht vorkommen. Die Überprüfung soll mindestens 15 Minuten dauern. Erst nach der Überprüfung darf der Anschluss der Geräte und die normale Inbetriebnahme erfolgen.

Das Ladegerät ist am Ort mit festem Boden und ununterbrochenem Zugang zu frischer Luft, der regelmäßig gelüftet wird, zu montieren. Zur Befestigung des Ladegerätes am festen Boden dienen Löcher, die sich auf einer der Seitenwände befinden (zwei Löcher M5, max. Länge der eingeschraubten Schraube soll nicht 8 mm überschreiten). An der Rückwand befindet sich das Loch des Ventilators, der nicht zugedeckt werden darf. Der Abstand zwischen der Wand mit dem Ventilator und einem anderen Gegenstand soll nicht kleiner als 10 cm sein.

3.5 Bedienung und Nutzung

Zwecks der Inbetriebnahme ist das Ladegerät mit Hilfe von einem passenden Stromkabel, der sich im Set befindet, am Stromversorgungsnetz anzuschließen. Danach ist ein Tablet oder ein Smartphone (es sind Störungen bei Ladung mancher Gerätemodels zu berücksichtigen) an einem freien USB-Port am Ladegerät mit Hilfe vom einem Kabel aus dem Set des Mobilgerätes anzuschließen. Maximal dürfen 32 Geräte angeschlossen werden. Um die Ladung zu starten, ist der Hauptschalter auf „1“ umzuschalten. Das Gerät ist im Betrieb, wenn an jedem Port die grüne LED-Diode beleuchtet wird. Im gleichen Moment wird das Sicherungssystem eingeschaltet, das für die Ausschaltung der Ladung nach 10 Stunden verantwortlich ist. Die Ladung ist beendet, wenn alle LED-Dioden an USB-Ports ausgeschaltet werden. Die Sicherung hat zum Ziel, die Strom- und Batterieverbrauch der am Netz angeschlossenen Geräte zu vermindern. Die LED-Diode hat zum Ziel, die richtige Funktion jeder von USB-Ports anzudeuten. Falls eine Diode nicht beleuchtet wird, kann es die Beschädigung des USB-Ports bedeuten, der bei der Diode liegt. Um das Gerät auszuschalten, ist der Schalter auf „0“ umzuschalten.



Die Geräte sind vom Ladegerät nur dann auszuschalten, wenn alle Dioden ausgelöscht werden. Um die Ladung erneut durchzuführen, sind die oben genannten Schritte zu wiederholen.



Um andere Geräte zur Ladung anzuschließen, ist das Ladegerät auszuschalten, indem man den Schalter auf „0“ umschaltet. Erst dann dürfen andere Geräte an freiem USB-Port angeschlossen werden.



Bei der Ladung dürfen keine anderen Geräte angeschlossen werden.



Die Ausschaltung des Gerätes auf andere Art und Weise (z.B. durch das Herausziehen des Stromkabels aus der Steckdose) kann die Beschädigung des Gerätes und den Garantieverlust verursachen.



Falls bei der Einschaltung die LED-Dioden nicht beleuchtet werden oder ein anderer Defekt festgestellt wird, ist das Gerät sofort auszuschalten und außer Betrieb unter Androhung des Verlustes der Garantie zu setzen. Es ist zu überprüfen, ob alle Anforderungen an Bedingungen des Gerätschlusses erfüllt werden.



Falls Defekte oder Beschädigungen des Produktes in der Garantiezeit enthüllt werden, und deren Ursache (ohne Eingriff am Gerät) nicht festzustellen oder zu beseitigen ist, ist der Hersteller unverzüglich, aber nicht später als 7 Tage nach dem Zeitpunkt der Enthüllung des Defektes, zu benachrichtigen.



REINIGUNG UND WARTUNG

4.1 Hinweise



Die Gefahr eines Stromstoßes. Vor der Reinigung ist der Stecker aus der Steckdose zu ziehen.

Das Risiko der Beschädigung der Oberfläche und Bausteine:

- Zur Reinigung von Oberflächen darf der Dampf nicht genutzt werden.
- Produkte, die auf dem Ammoniak, Chlor oder Bleichmitteln basieren, dürfen nicht genutzt werden.
- Abrasive und aggressive Reinigungsmittel dürfen nicht genutzt werden.
- Stoffe mit rauer und abrasiven Oberflächen oder scharfe Metallschaber dürfen nicht genutzt werden.

4.2 Reinigung von Oberflächen

Um die Oberflächen im guten Zustand zu halten, ist das Ladegerät regelmäßig mit trockenem Lappen zu reinigen.



Die Oberfläche des Gerätegehäuses ist empfindlich gegen Kratzer.

Für das Produkt gilt eine 24 monatige Garantie, deren ausführliche Bedingungen in AGB Wimerton enthalten sind.